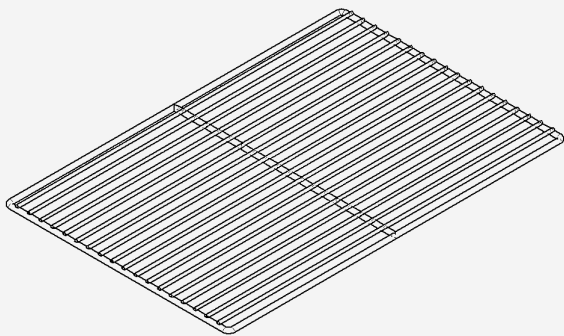




RISTODIRETTO Srl
Via Manozzini 16
62024 Matelica (MC)
P.IVA e C.F.: 02067370433

Tel: +39 347 390 2038
info@ristodiretto.com
www.ristodiretto.com

Scheda stampata il
8 Settembre 2024



Griglia plastificata EN 400x600 mm

Cod. GR P 40x60

€ 32,00 + IVA

Trasporto incluso